

Ella

Universalstol med medar

Design — Antti Kotilainen



Ella med medar är en lätt och tidlös universalstol. Stolen kan fås i en oklädd version samt med många olika klädselar och material. Ella-stolen kan både radkopplas och staplas vilket gör den idealisk för många olika typer av utrymmen och fungerar även väl som exempelvis salsstol. I plast versionen är den plastråvara som används i stolarnas sitsar och ryggstöd 100% återvunnet.



MATERIALBESKRIVNING:**Sits och ryggstöd:****Laminat:** vit eller svart**Faner:** ek, valnöt, ask eller betsad ask (svart, vit, röd, grön, brun, greige)**100 % återvunnen plast:** svart, vit, röd, grön, brun, greige**Klädselalternativ:** utan klädsel, klädd sits, klädd rygg (fram eller helklädd)**Armstöd:** svart plast**Metallstativ:** svart, vit, röd, grön, brun, greige, krom eller Inspiring Colours

PRODUKTKOD:**744629** = medar, utan armstöd**744606** = medar, korta armstöd

TILLBEHÖR:

Underrede med radkoppling finns för stolar utan armstöd

Staplingsskydd

Glidfötter i plast

TYGÅTGÅNG:**Sits:** 0.5 m / 2 st**Sits och ryggstöd:** 0.8 m / 2 st**Helklädd:** 0.6 m / 1 st

STAPLINGSBARHET:

Golv max 10 st

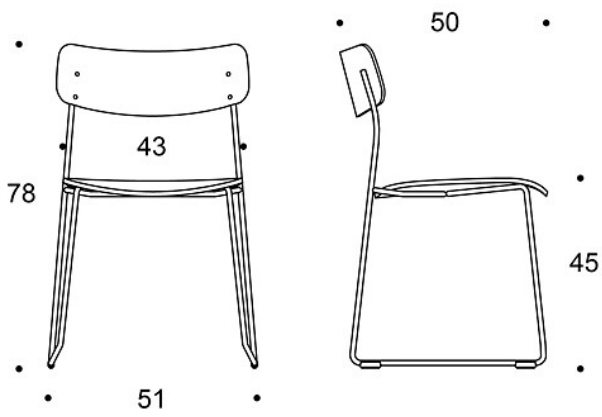
EGENSKAPER:

Stapelbar

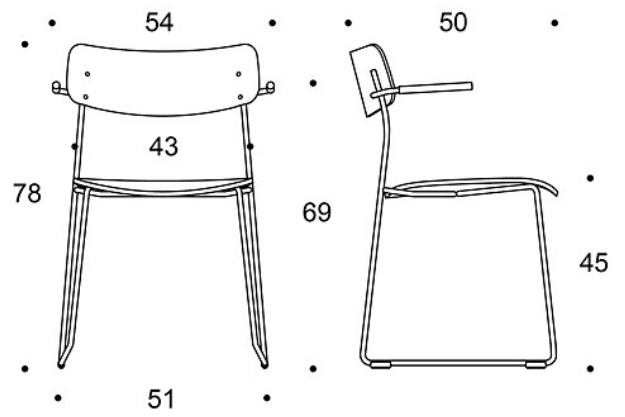
Filttassar

Versionen med kort armstöd kan hängas upp på bordsskivan

Ritning:



744629



744606

